

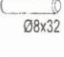










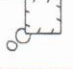
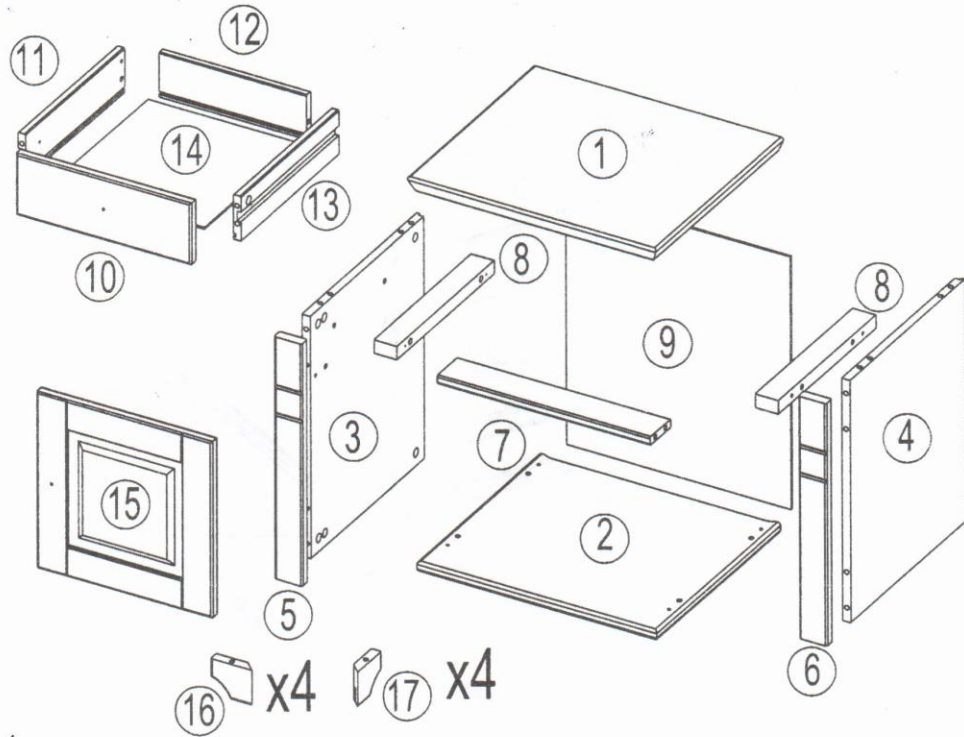
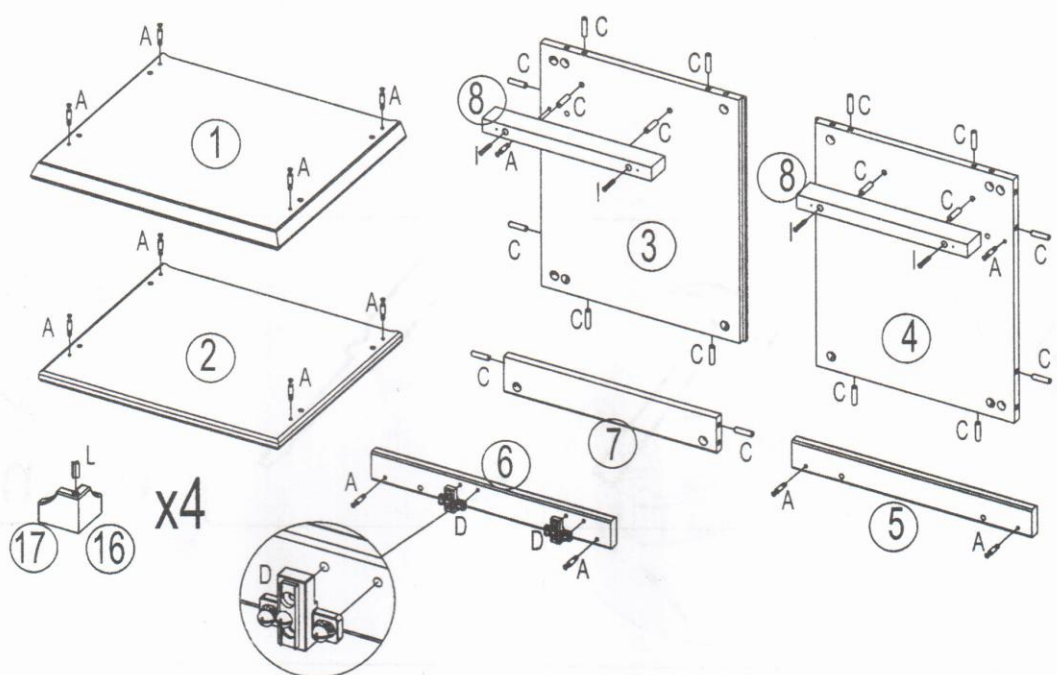


60 min

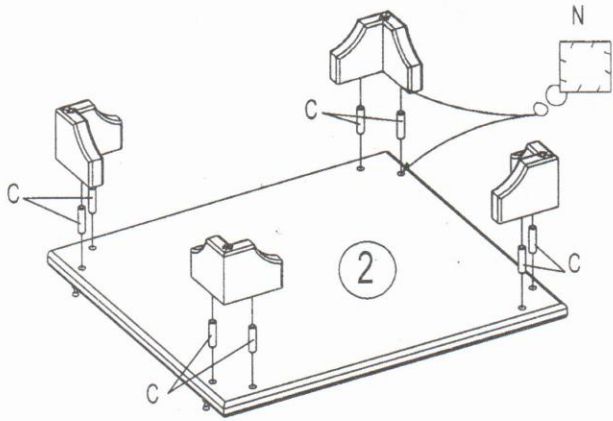
Ax16 	Bx16 	Cx30  Ø8x32	Dx2 
Ex2 	Fx2  M4x10	Gx2 	Hx8  Ø3,5x15
Ix6  Ø3,5x35	Jx2  M4x22	Kx2 	Lx4  25 mm
Mx25  1.2x20	Nx1 		



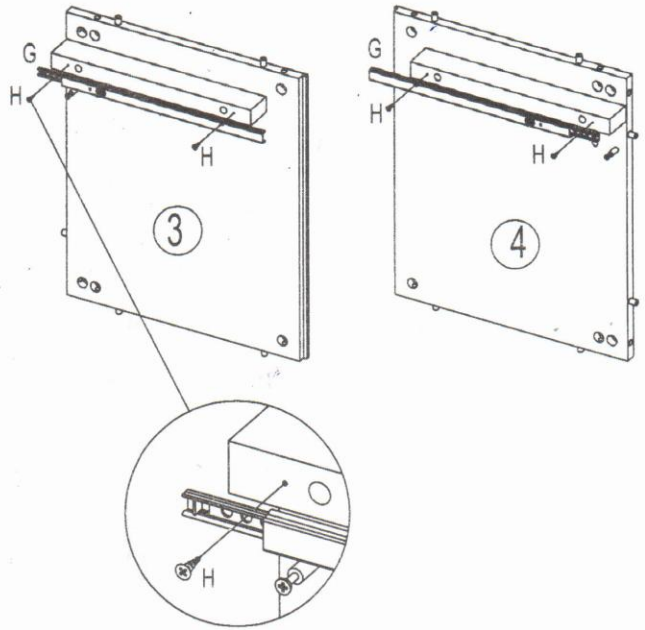
1



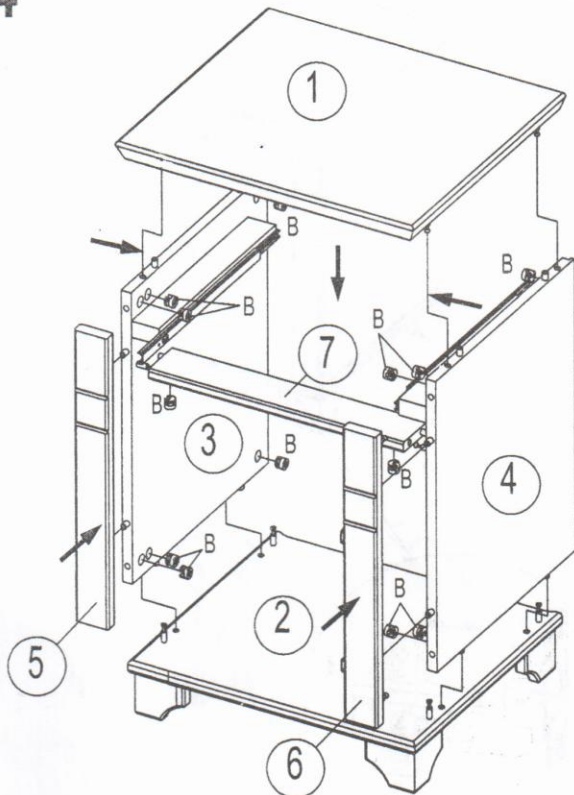
2



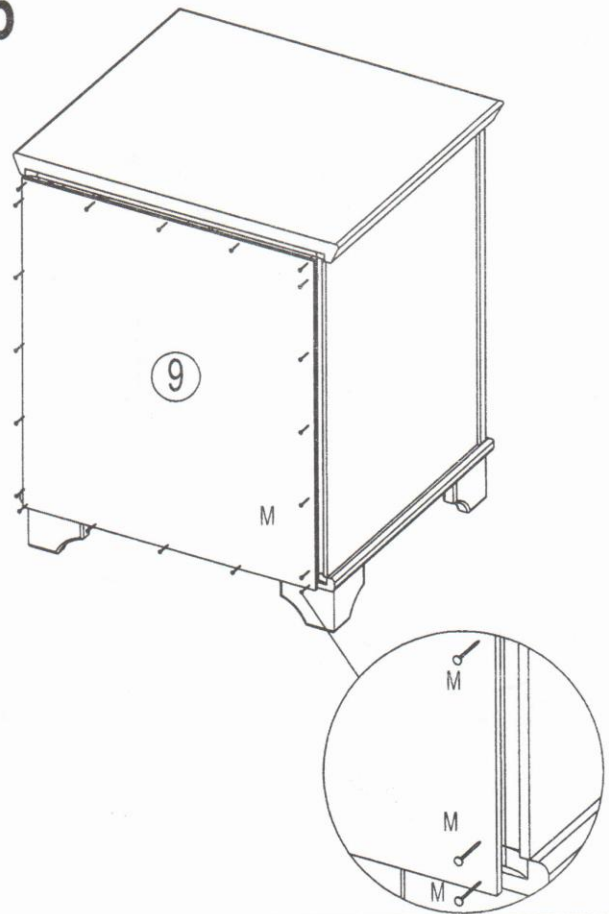
3



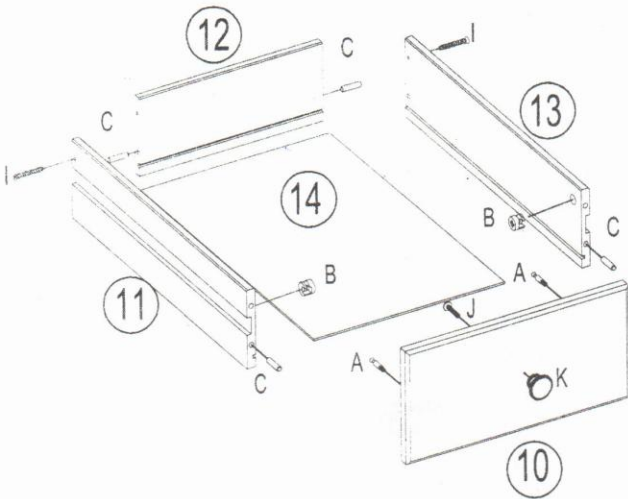
4



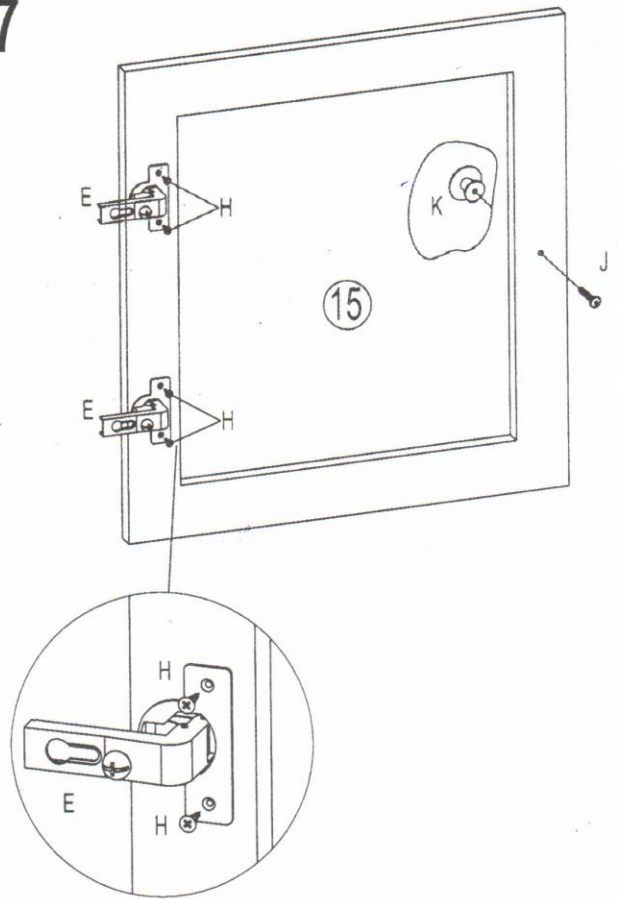
5



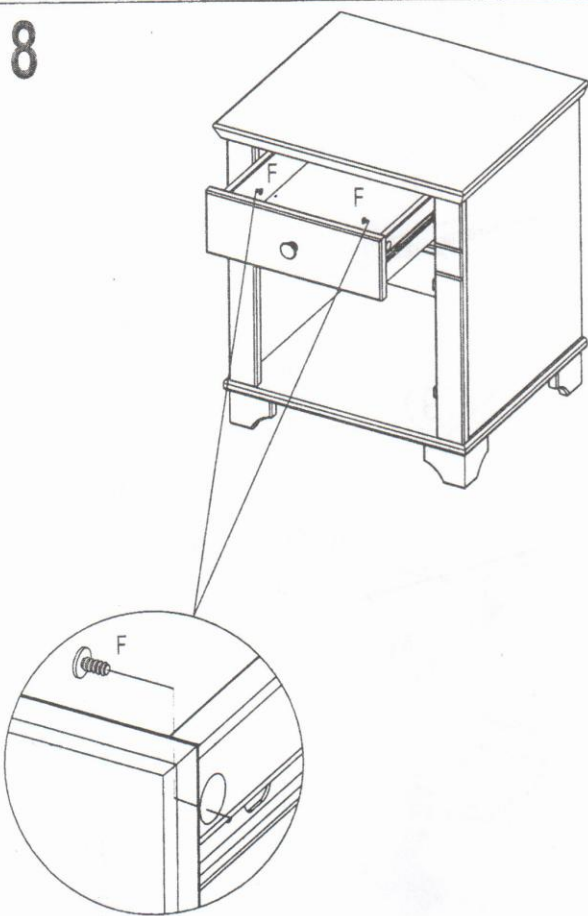
6



7



8



9

